

シリンジポンプの改良について

機械・環境建設系技術班 十河 基介

1. はじめに

非ニュートン流体である高分子溶液の流動現象において、伸長粘度特性を知ることは重要であるとされている。希薄な高分子溶液の伸長粘度を測定することは難しく、さまざまな方法が考案されている。その中でもスピンドルレオメータは、比較的簡易な構成で測定ができる方法である。流体力学研究室における最初のスピンドルレオメータを2013年度に製作し、これまでに様々な改良をしてきた。シリンジポンプは、スピンドルレオメータを構成する装置の中でも重要な装置の一つである。今回は、これまでにシリンジポンプに行った改良について報告する。

2. シリンジポンプ

2.1 シリンジポンプの設計

スピンドルレオメータにおける流量調整は、シリンジポンプの押し込み速度によって行う。シリンジポンプが滑らかに動作しないと、流量が不安定となりスピンドル形状の乱れに繋がる。また、細いパイプに高分子溶液を押し込むため高圧となり、シリンジ部を含めて配管部に大きな負荷がかかる。そこで設計にあたっては、モータの必要トルク、ボールねじの選定などについて大まかな計算を行った。シリンジポンプは二つのシリンジを使用するタイプとし、パイプとの接続には耐圧ホースを用いた。

2.2 これまでの改良について

最初のシリンジポンプにおいては、押板部の固定が不足していたため、押板がシリンジに対して垂直でなく、押し込み速度も不安定であった。このため、設定流量に達するまでに時間がかかる、押し込み速度を速くできない、ガラス製のシリンジが破損するなどの問題があった。そこで図-1に示すように、レールガイド（THK社製、SRS 20M）により押板部を補強した。また、以前のシリンジ固定方法では実験中にシリンジが動いてしまうため、シリンジを固定する機構を追加した。この改良によって、重量分率が大きい高粘度の試料流体を10倍近い流量で流せるようになった。

2.3 今回の改良について

ここまでシリンジはガラス製のシリンジを用いていたが、実験中の破損が相次いだ。また流量を増加させると、ピストンが滑らかに動作しない問題が起こった。そこで、安全面、性能面、コスト面などから金属製のシリンジに変更することとした。図-2に設計図を示す。材質はSUS303とし、想定内圧からシリンダの

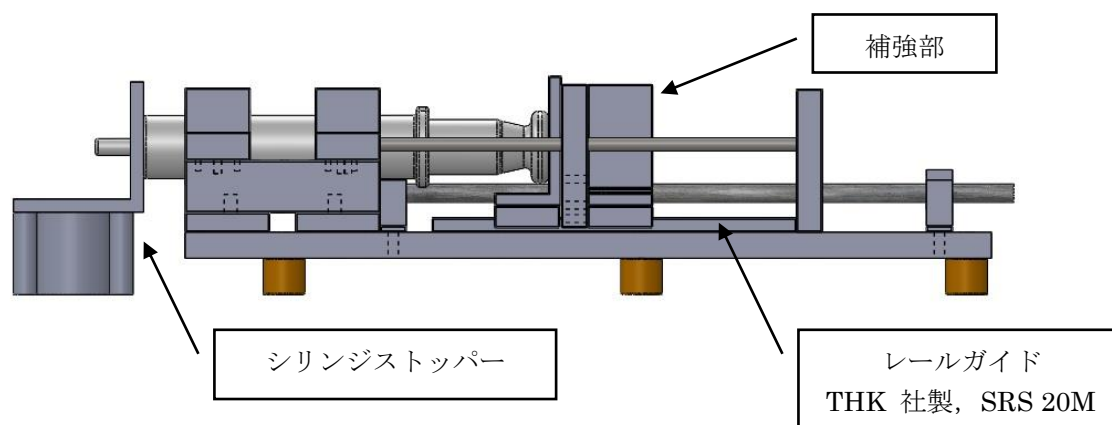
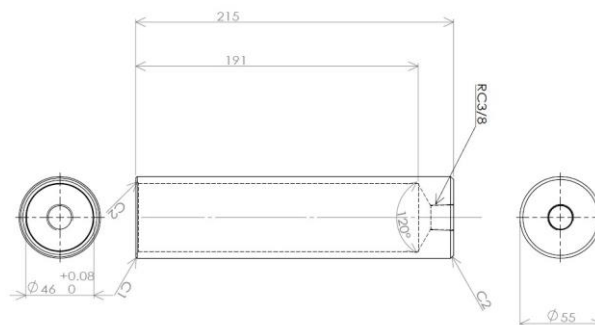


図-1 シリンジポンプ概略

内径、肉厚を設計した。内径は今まで使用してシリンジよりも大きくすることにより、長時間の実験が可能となるようにした。液漏れはOリングによって止める設計とした。しかし本装置は、多様な非ニュートン流体を扱う予定であるため、本設計が充分であるか不明であった。そこでOリングを後で追加できる設計とした。非ニュートン流体は、急激な流路断面形状の変化により流体の押し出し圧力が増加するので、シリンダ内にはわずかではあるがテーパ部を設けた。



3. 流量特性

これまでの改良により、シリンジポンプによってパイプの先から押し出される液体の流量特性がどのように変化したかについて、図-3に示す。2014年度の初期型においては、流量が安定するのに20分程度かかっているが、2015年度の改良により、10分程度で流量が安定していることが分かる。また、このグラフからは分からないが、粘度の高い液体を、大流量で流すことが可能となった。

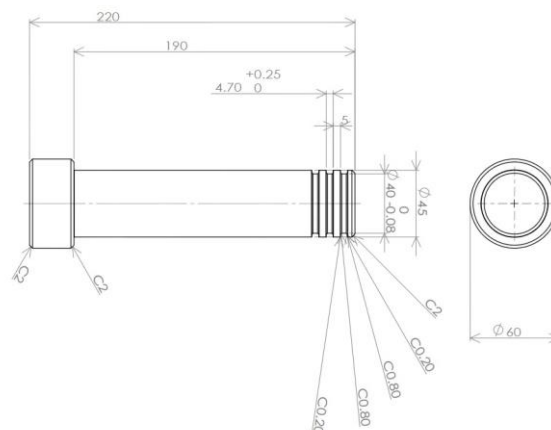


図-2 設計図

今年度の改良によって、流量の安定する時間はほぼ同程度であるが、これまで安定していなかった0.1rpmの流量が安定するようになった。これはガラス製のシリンジに比べて、滑らかに動作するようになったためだと思われる。設定流量に対しての比をみると、小流量の時は設定流量よりも大きな流量であることが分かる。これは、モータの回転速度が細かく設定できないため、小流量時には大きな影響が出ているためだと思われる。

4. おわりに

ガラス製から金属製のシリンジへの変更によって次のような改善が見られた。小流量時の流量が安定し、良好なスピンライン形状を得ることができるようになった。内径を大きくしたことなどにより、実験時間が長くすることができるようになったため、より広範囲な条件での測定が可能となった。

また、破損することが無くなり、コスト面、安全面などの負担を軽減することができた。

謝辞：今報告の内容を実施するにあたって、ご配慮、ご協力いただいた、工学部および工学部等技術部の関係各位にお礼申し上げます。

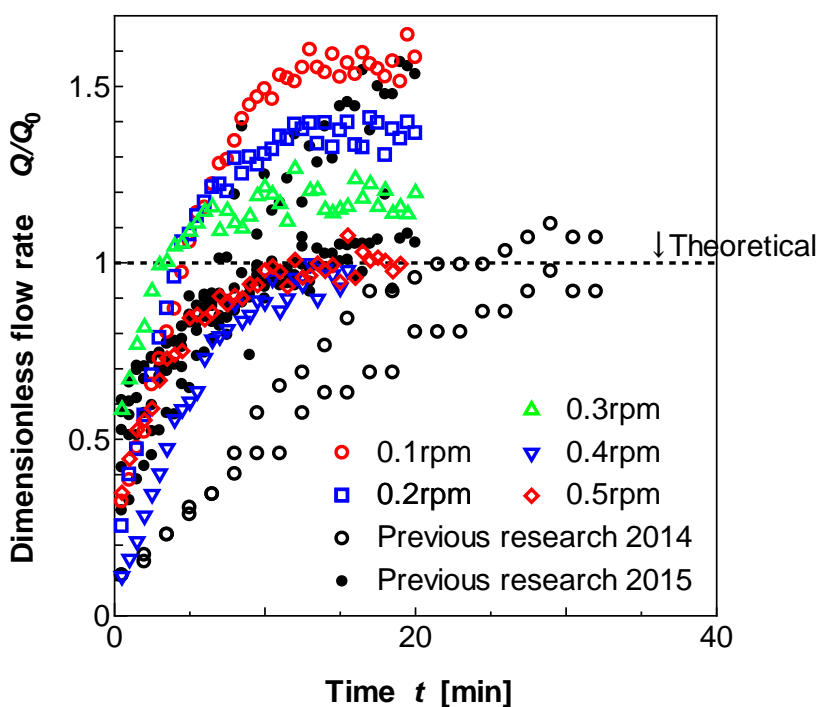


図-3 流量特性